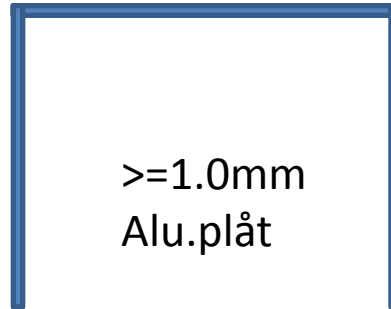
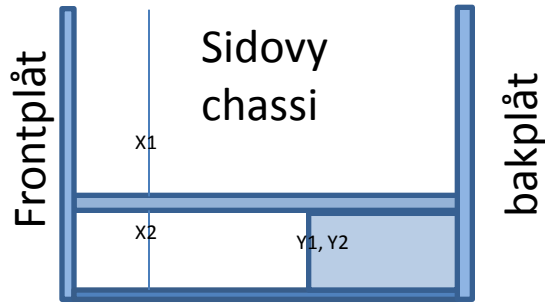


19tums Alumiumlåda, mått (mm): (b)450x(h)310x(d)550

Vy: Plåtsvep/lock

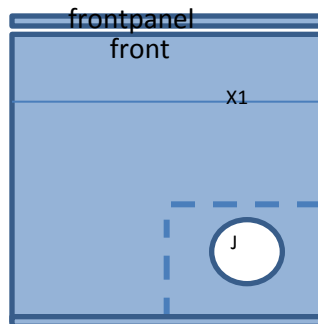


J: 1st. Hål sändarrör. Håldia: ___ mm, avstånd till kant .vä: ___ mm, hö: ___ mm, baksida: ___ mm

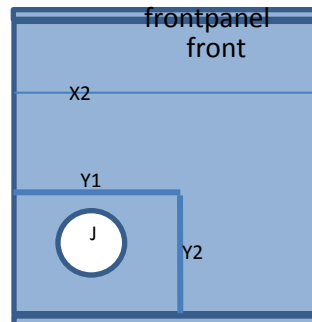
Y1, Y2: Inre avdeleare, avstånd från frontpanel: ___ mm

X1, X2: Inre avdelare, Y1, Y2: Inre avdelare undersida

Vy Chassi ovan



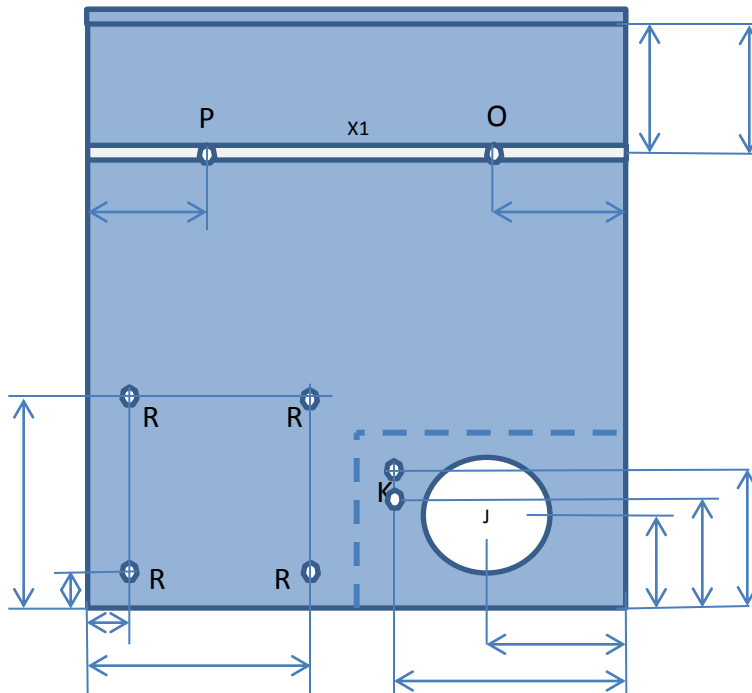
Vy Chassi under



INSIDA

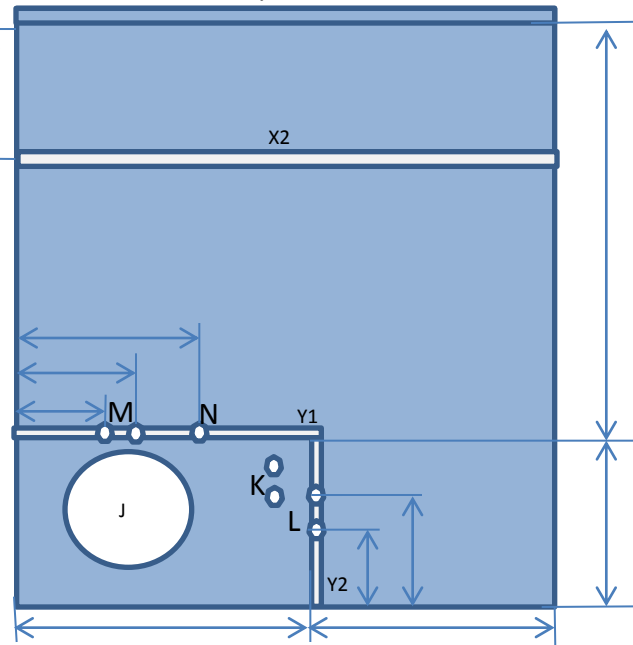
Vy: Chassi ovensida

frontpanel



Vy: Chassi undersida

frontpanel



J: 1st. Hål sändarrör. Håldia: ___ mm, avstånd till kant .vä: ___ mm, hö: ___ mm, baksida: ___ mm

K: Hål Anodrossel: ___ mm + genomföring HSP kabel

L: Hål Genomföringar Glödström: ___ mm

M: Hål Genomföringar G1, G2: ___ mm

N: Hål Driveffekt: ___ mm

O: Hål mellanvägg Axel C1: ___ mm

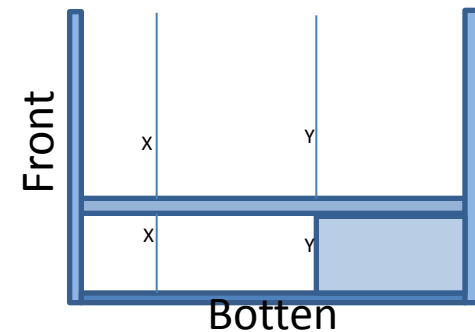
P: Hål mellanvägg Axel C2: ___ mm

R: Hål för Transformator

X1: Inre avdelare, ovensida: X2: Inre avdelare, undersida:

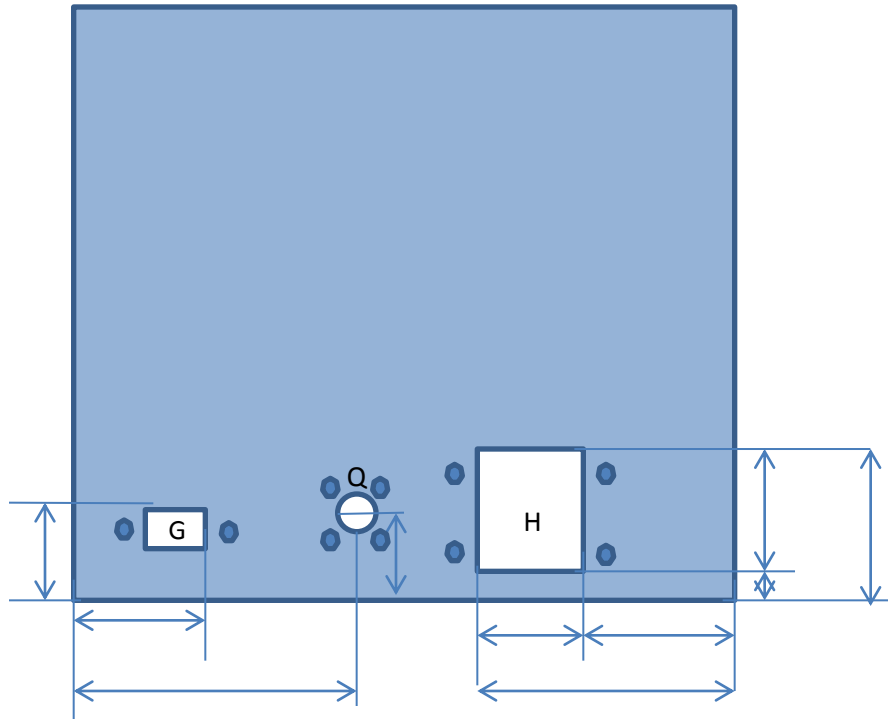
Y1: Inre avdelare: Y2: Inre avdelare: ___ mm

Vy: sida



BAKSIDA

Vy: baksida



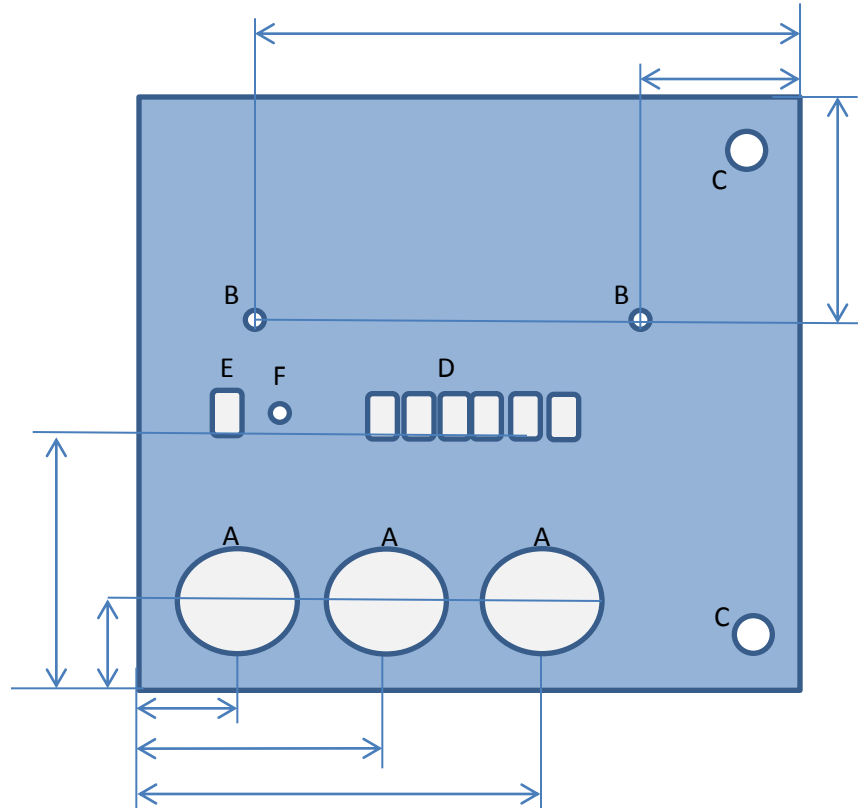
G: 1st hål chassibrunn/nätintag rektangulärt + skruvhål 2st,

H: 1st hål rektangulärt: __mm x __ mm: för fläktintag + skruvhål 4st
Motsvarande fästvinklar monteras på respektive fläkthus med rätt hål/hålbild.

Q: SO-236 CHASSIHONKONTAKT 3kV HSP INTAG + 4 skruvhål

Vy: FrontPanel -EXEMPEL PÅ LAYOUT

FRONTSIDA



A: 3st hål instrument, håldia

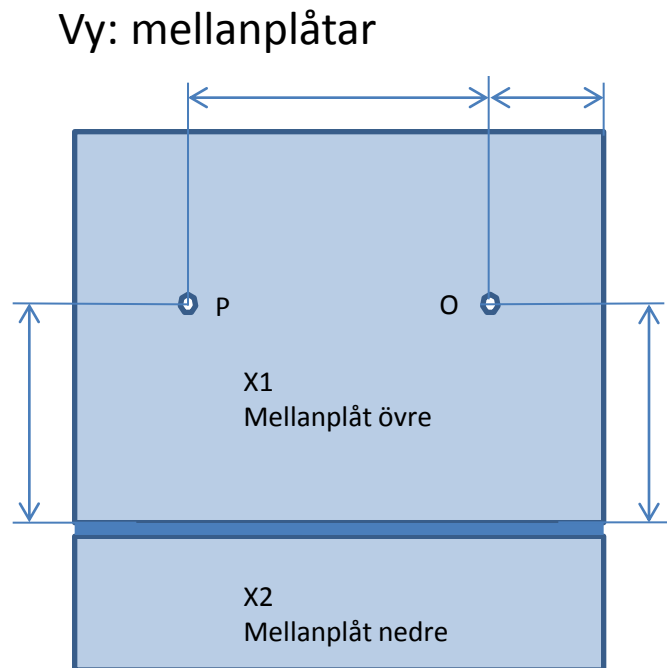
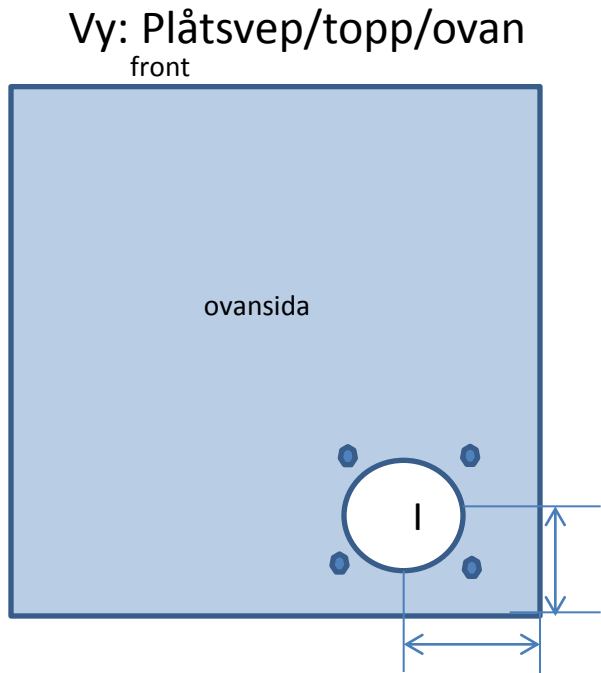
B: 2st. Hål axel. Håldia: 8 mm

C: 2st hål N-chassi kontakt.Håldia;11.5 mm + skruvhål 4st

D: 6st hål tryckknapp (tuning), E: 1st hål för panelvippbrytare (standby),

F: 1st hål för paneltryckknapp (reset)

PLÅTSVEP/LOCK + MELLANPLÅTAR



I: 1st hål kylluftsläpp håldia: ___ mm

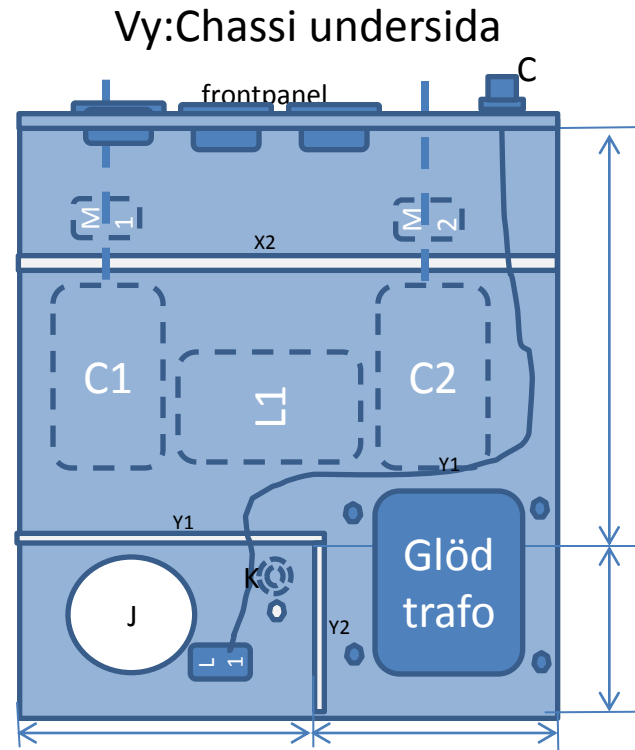
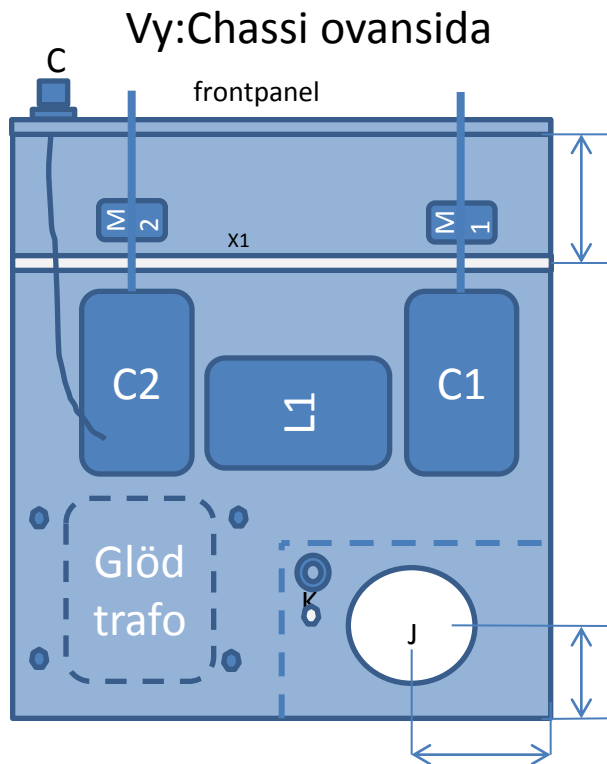
OBS, Hål "I" centreras ovanför hål "J"

Monteringshål för galler (popnit 3.2mm diam) runt hålet

O: Hål mellanvägg Axel C1: ___ mm

P: Hål mellanvägg Axel C2: ___ mm

MONTAGE SKISS



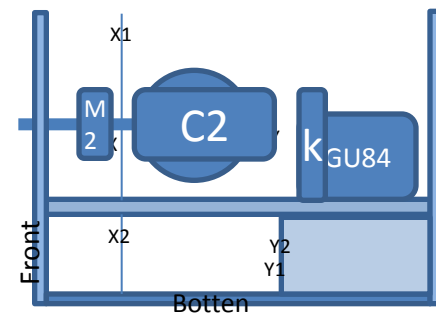
J: 1st. Hål GU84 sändarrör. Håldia: ___ mm, avstånd till kant .vä: ___ mm, hö: ___ mm, baksida: ___ mm

K: 1st hål Anoddrossel : ___ mm + HSP kabelgenomföring

X1, X2: Inre avdelare, avstånd från frontpanel: ___ mm

Y1, Y2: Inre avdelare, avstånd från frontpanel: ___ mm

Vy: sida



“Mått att spika”

- Fotografier på prototypen ?
- HSP INTAGET ? VAR SITTER DET?
 - Framsida /Baksida
 - SO-239 placerng + 4 hål
- Fläkt utblåset ?
 - Genom locket / Genom baksida
 - Galler fästpunkter/hål/diam ?
 - Tryckkammare runt röret?
- Fläktintaget
 - Ta hål passande G1G133 + fästpunkter/4st hål ?
- G3SEK KRETSKORT
 - Placering, håltagning, antal hål, diameter hål
 - Kablage ev. Genomföringshål, placering, diameter hål
- Glödtrafo
 - Placering, håltagning, antal hål, diamter hål
 - Kablage ev. Genomföringshål, placering, diameter hål
- C1, C2 placering, axelhål, mått
- L1, stödfästpunkter ?, hål, mått ?
- Servomotorer montage mellanvägg, mått?
- Anodchoke, placering ,hål, genomföring HSP kabel ?